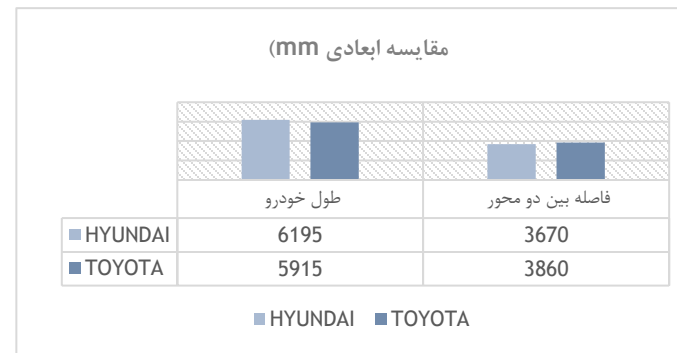
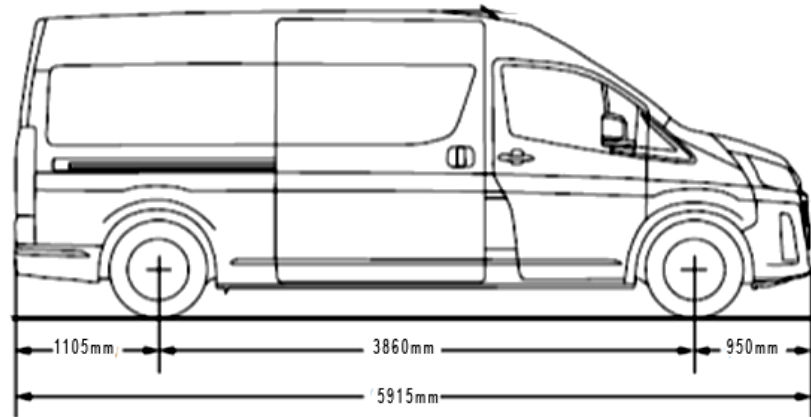
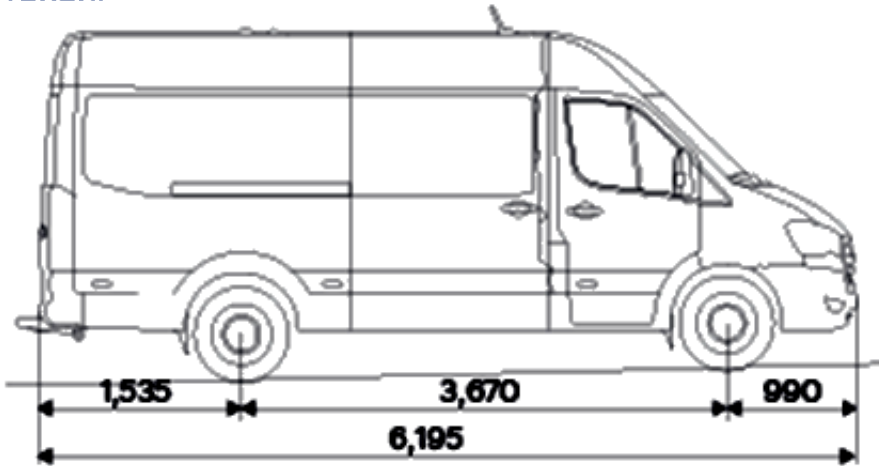


مقایسه

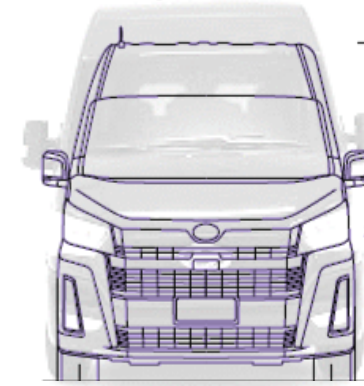
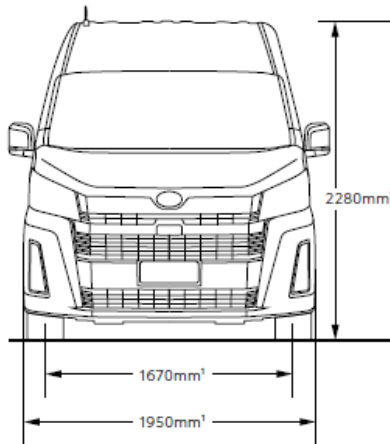
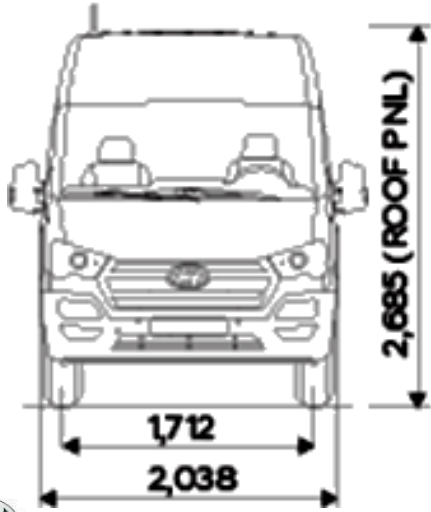
هیوندای H350 مدل ۱۴۰۰ شمسی و
تویوتا HIACE مدل ۲۰۲۱ میلادی



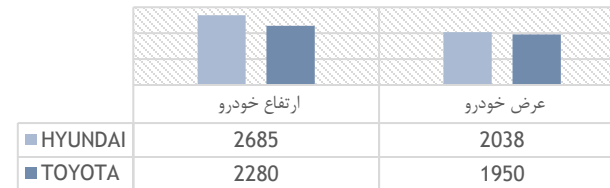
مقایسه ابعادی تویوتا هایس مدل ۲۰۲۱ میلادی و هیوندای H350 مدل ۱۴۰۰ شمسی



مقایسه ابعادی تویوتا هایس مدل ۲۰۲۱ میلادی و هیوندای H350 مدل ۱۴۰۰ شمسی



مقایسه ابعادی (mm)



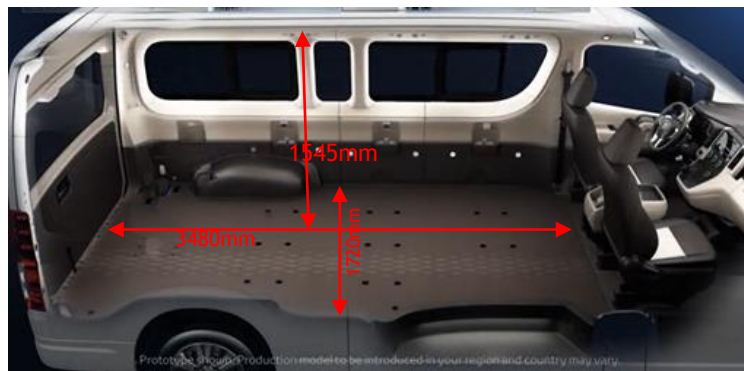
■ HYUNDAI ■ TOYOTA

مقایسه ابعادی تویوتا هایس مدل ۲۰۲۱ میلادی و هیوندای H350 مدل ۱۴۰۰ شمسی

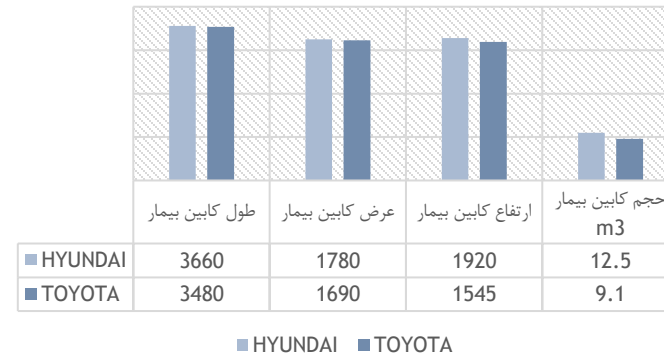


9.1m³

12.5m³



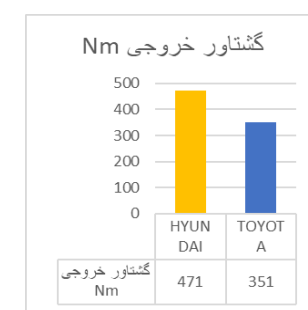
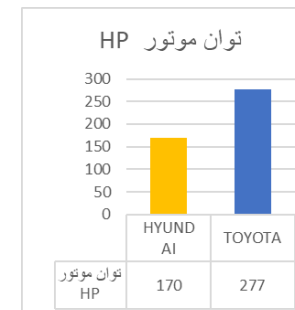
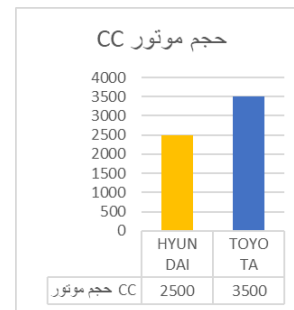
مقایسه ابعاد داخل کابین بیمار



مقایسه مشخصات موتور تویوتا هایس مدل ۲۰۲۱ میلادی و هیوندای H350 مدل ۱۴۰۰ شمسی



مشخصات	هیوندای	تویوتا
سوخت	دیزل	بنزینی
حجم موتور (CC)	۲۵۰۰	۳۵۰۰
توان (HP/rpm)	۱۷۰ در ۳۶۰۰	۲۷۷ در ۶۰۰۰
تعداد سیلندر	۴	۶
گشتاور خروجی (Nm/rpm)	۴۷۱/۲۵۰۰	۳۵۱/۳۶۰۰
سایر توضیحات	توین توربو شارژر اینترکولر Twin-turbo charger	



مقایسه مشخصات سیستم انتقال نیرو/ترمز/تعليق تویوتا هایس مدل ۲۰۲۱ میلادی و هیوندای H350 مدل ۱۴۰۰ شمسی



مشخصات	هیوندای	تویوتا
گیربکس	دستی	دستی
تعداد دنده	۶	۶
سیستم تعليق (جلو)	مکفرسون - مستقل	مکفرسون - مستقل
سیستم تعليق (عقب)	فنر تخت پارابولیک مستقل	فنر تخت مستقل
ترمز چرخهای جلو	دیسکی	دیسکی
ترمز چرخهای عقب	دیسکی	دیسکی

